



Installation chauffage - sanitaire
Poêles aux Pellets
Chaudières Biomasse

www.DZBENELUX.be
CATALOGUE 2017

Dz la force d'un groupe

Cher client,

POURQUOI CHOISIR UN PRODUIT Dz ?

Dz Benelux est un symbole de qualité et de fiabilité dans le domaine du chauffage à pellet et à biomasse.

En effet grâce aussi au centre de recherche et de développement Dz group sprl, qui étudie la problématique des poêles à pellets et des chaudières biomasses, d'un produit unique avec des composants de qualités fiables.

Les poêles et les chaudières Dz sont caractérisés de projets et d'expériences techniques.

Toutes les parties qui composent les poêles Dz sont attentivement étudiées et analysées pour obtenir une très haute fiabilité (avec par conséquent l'élimination de nombreuses pannes) et un maximum de production de chaleur (avec des rendements pour certains produits supérieurs au 90%).

En effet les produits Dz sont tous caractérisés par :



- un système innovateur du transporteur à guilotines qui permet le contrôle de l'alimentation et du dosage du combustible breveté (ce système est exempt de pannes qui caractérisent les transporteurs traditionnels des autres poêles).
- un système informatisé de l'état du fonctionnement du foyer et de la flamme, en union avec le transporteur à guillotine pour minimiser la dispersion de la chaleur et d'augmenter le rendement .
- un système de sureté avec contrôle électronique.
- une ligne unique et moderne étudiée pour des combinaisons esthétiques et personnalisées.
- très haut rendement calorique.
- facile d'entretien périodique.

Dz offre un service d'assistance.

Dz Benelux réalise :

- vos devis avec une étude complète de vos besoins
- l'installation de chaudière et poêle à pellets, radiateurs, boiler
- Montage silo et transporteur pellet
- l'installation de chauffage sol
- le tubage
- la mise en service
- les entretiens
- la livraison de pellet



Legende



entièrement automatique



assistance avec réparation 2 ans



système de dosage à guilotines qui permet d'utiliser du pellet de 5 ,6 ,7 ,8 de diamètre



système de dosage à vis sans fin

garantie



chrono thermostat



télécommande



circuit fermé



circulateur



vase d'expansion



four



réchauffe plat





Le Coeur Pulsant De La Maison

COLLECTION AIR

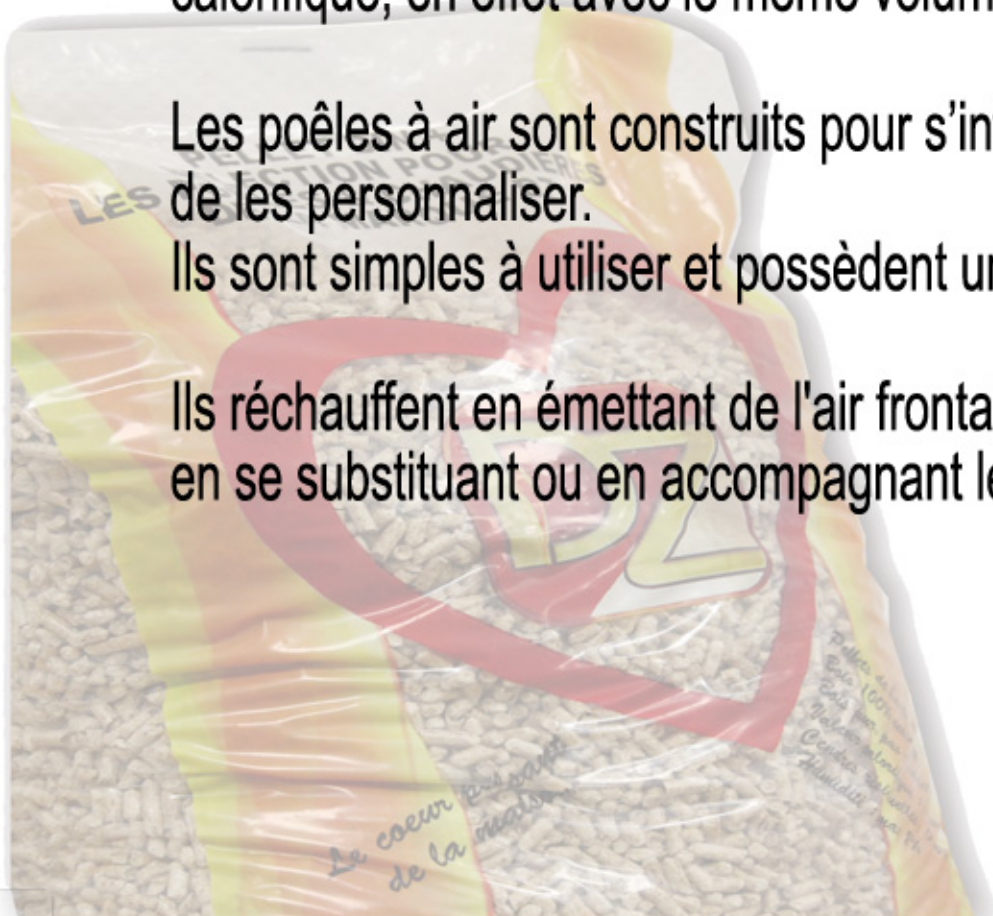
Les poêles à pellet naissent de l'exigence d'unir la pratique traditionnelle à la technologie moderne.

Le résultat a été d'avoir une combustion propre et naturelle avec un très haut rendement calorifique, en effet avec le même volume par rapport au bois, le pellet produit plus de chaleur.

Les poêles à air sont construits pour s'intégrer parfaitement dans les pièces avec la possibilité de les personnaliser.

Ils sont simples à utiliser et possèdent un chrono-thermostat avec la programmation.

Ils réchauffent en émettant de l'air frontal et se placent dans la plus grande pièce de la maison, en se substituant ou en accompagnant le système de chauffage existant.



Pellets Un Jour

Pellets Toujours



PALMA 8



Des technologies parfaitement maîtrisées.
Version verre disponible

Le Palma 8, technologie DZ, Esthétique, Simplicité. Il s'adapte parfaitement aux intérieurs modernes. Ce poêle à convection amélioré est compact.

C'est la nouvelle génération de ce qui existe actuellement sur le marché, double corps de chauffe. Allumage Crystal de Quartz noir (modèle Vulcano), double verre frontal Magique.

dimension : cm 43 (fa) x 45,4 (pr) x 112(h)

poids : 120 kg

puissance thermique globale : 7,8 kW

volume de réchauffement : de 80 m³ à 180 m³

capacité du réservoir d'alimentation : 15 kg

consommation horaire pellet : min kg/h 0,8~ - max kg/h 1,8 ~



Systeme double DZ



LUNA 8



Des technologies parfaitement maîtrisées.
Version verre disponible

Le LUNA 8, technologie DZ, Esthétique, Simplicité. Il s'adapte parfaitement aux intérieurs modernes.
Ce poêle à convection amélioré est compact.

C'est la nouvelle génération de ce qui existe actuellement sur le marché, double corps de chauffe.
Allumage Crystal de Quartz noir (modèle Vulcano), double verre frontal Magique.

dimension : cm 43 (fa) x 45,4 (pr) x 112(h)

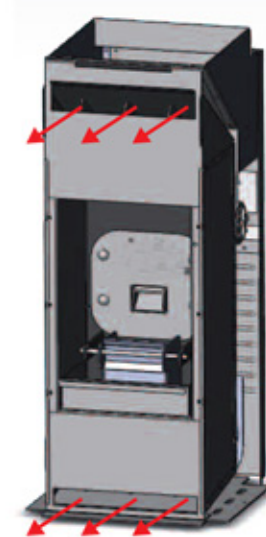
poids : 120 kg

puissance thermique globale : 7,8 kW

volume de réchauffement : de 80 m³ à 180 m³

capacité du réservoir d'alimentation : 15 kg

consommation horaire pellet : min kg/h 0,8~ - max kg/h 1,8 ~



Systeme double DZ



PALMINA RUSTIC 8



Des technologies parfaitement maîtrisées. Version céramique

Le Palmina Rustic 8, technologie DZ, Esthétique, Simplicité. Il s'adapte parfaitement aux intérieurs rustiques. Ce poêle à convection amélioré est compact.

C'est la nouvelle génération de ce qui existe actuellement sur le marché, double corps de chauffe. Allumage Crystal de Quartz noir (modèle Vulcano), double verre frontal Magique.

dimension : cm 43 (fa) x 45 (pr) x 101(h)

poids : 130 kg

puissance thermique globale : 7,8 kW

volume de réchauffement : de 80 m³ à 180 m³

capacité du réservoir d'alimentation : 15 kg

consommation horaire pellet : min kg/h 0,8~ - max kg/h 1,8 ~



Systeme double DZ



MATHIAS RUSTIC 13



Des technologies parfaitement maîtrisées.
Version céramique.

Le Mathias rustic 13, technologie DZ, Esthétique, Simplicité. Il s'adapte parfaitement aux intérieurs rustiques. Ce poêle à convection amélioré est silencieux et possède bien un ventilateur. C'est la nouvelle génération de ce qui existe actuellement sur le marché, double corps de chauffe. Allumage Crystal de Quartz noir (modèle Vulcano) double verre frontal Magique.

dimension : cm 56 (fa) x 55,7 (pr) x 120(h)

poids : 160 kg

puissance thermique globale : 12,5 kW

volume de réchauffement : de 80 m³ à 330 m³

capacité du réservoir d'alimentation : 15 kg

consommation horaire pellet : min kg/h 0,9~ - max kg/h 3 ~



MATHIAS 13



Des technologies parfaitement maîtrisées.
Version verre disponible

Le Mathias 13, technologie DZ, Esthétique, Simplicité. Il s'adapte parfaitement aux intérieurs modernes. Ce poêle à convection amélioré est silencieux et possède bien un ventilateur. C'est la nouvelle génération de ce qui existe actuellement sur le marché, double corps de chauffe. Allumage Crystal de Quartz noir (modèle Vulcano), double verre frontal Magique.

dimension : cm 52,7 (fa) x 55,7 (pr) x 116(h)

poids : 160 kg

puissance thermique globale : 12,5 kW

volume de réchauffement : de 80 m³ à 330 m³

capacité du réservoir d'alimentation : 15 kg

consommation horaire pellet : min kg/h 0,9~ - max kg/h 3 ~



LUNA 13



Des technologies parfaitement maîtrisées.
Version verre disponible

Le LUNA 13, technologie DZ, Esthétique, Simplicité. Il s'adapte parfaitement aux intérieurs modernes. Ce poêle à convection amélioré est silencieux et possède bien un ventilateur. C'est la nouvelle génération de ce qui existe actuellement sur le marché, double corps de chauffe. Allumage Crystal de Quartz noir (modèle Vulcano), double verre frontal Magique.

dimension : cm 52,7 (fa) x 55,7 (pr) x 116(h)

poids : 160 kg

puissance thermique globale : 12,5 kW

volume de réchauffement : de 80 m³ à 330 m³

capacité du réservoir d'alimentation : 15 kg

consommation horaire pellet : min kg/h 0,9~ - max kg/h 3 ~



garantie chrono thermostat télécommande

SLIM LUNA 15



Des technologies parfaitement maîtrisées.

Le Slim LUNA 15, technologie DZ, Esthétique, Simplicité. Il s'adapte parfaitement aux intérieurs modernes.

Ce poêle à convection amélioré est silencieux, puissant, CANALISABLE.

C'est la nouvelle génération de ce qui existe actuellement sur le marché, double corps de chauffe.

Allumage Crystal de Quartz noir (modèle Vulcano), double verre frontal Magique.

Probablement le poêle Slim le plus puissant du marché, un seul moteur pour tout le système de canalise.

dimension : cm 85,5 (fa) x 35 (pr) x 111(h)

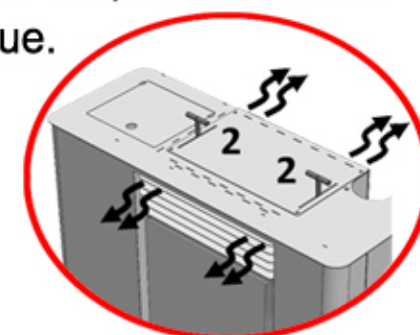
poids : 170 kg

puissance thermique globale : 16 kW

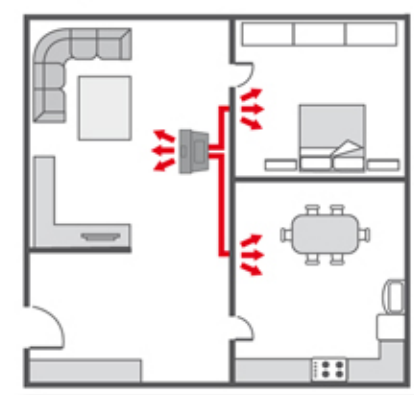
volume de réchauffement : de 180 m³ à 400 m³

capacité du réservoir d'alimentation : 18 kg

consommation horaire pellet : min kg/h 1,5~ - max kg/h 3,2 ~



*Canalise double en option
à portée de main*



SLIM 15



Des technologies parfaitement maîtrisées.

Le Slim 15, technologie DZ, Esthétique, Simplicité. Il s'adapte parfaitement aux intérieurs modernes. Ce poêle à convection amélioré est silencieux, puissant, CANALISABLE. C'est la nouvelle génération de ce qui existe actuellement sur le marché, double corps de chauffe. Allumage Crystal de Quartz noir (modèle Vulcano), double verre frontal Magique. Probablement le poêle Slim le plus puissant du marché, un seul moteur pour tout le système de canalise.

dimension : cm 85,5 (fa) x 35 (pr) x 111(h)

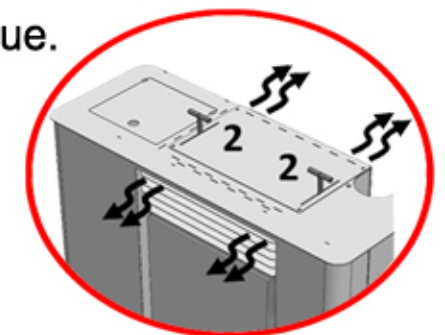
poids : 170 kg

puissance thermique globale : 16 kW

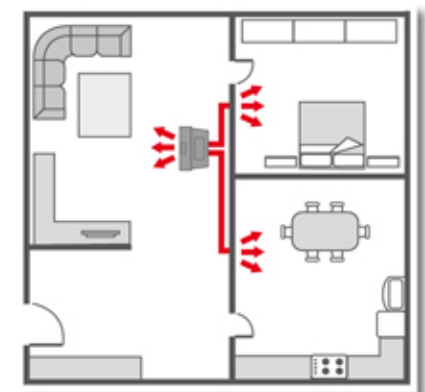
volume de réchauffement : de 180 m³ à 400 m³

capacité du réservoir d'alimentation : 18 kg

consommation horaire pellet : min kg/h 1,5~ - max kg/h 3,2 ~



Canalise double en option à portée de main



SLIM 15 RUSTIC



Des technologies parfaitement maîtrisées.
Version céramique.

Le Slim 15 Rustic, technologie DZ, Esthétique, Simplicité. Il s'adapte parfaitement aux intérieurs rustiques. Ce poêle à convection amélioré est silencieux, puissant, CANALISABLE.

C'est la nouvelle génération de ce qui existe actuellement sur le marché, double corps de chauffe.

Allumage Crystal de Quartz noir (modèle Vulcano), double verre frontal Magique.

Probablement le poêle Slim le plus puissant du marché, un seul moteur pour tout le système de canalise.

dimension : cm 89 (fa) x 35 (pr) x 120(h)

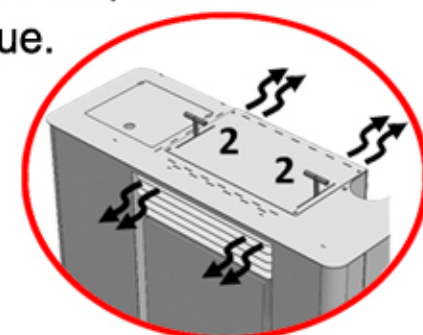
poids : 190 kg

puissance thermique globale : 16 kW

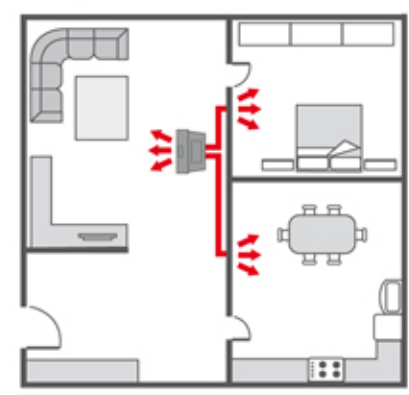
volume de réchauffement : de 180 m³ à 400 m³

capacité du réservoir d'alimentation : 18 kg

consommation horaire pellet : min kg/h 1,5~ - max kg/h 3,2 ~



*Canalise double en option
à portée de main*



AIR MAX



Dz Air Max représente le type de poêle à air qui a la capacité de chauffer des pièces de grandes dimensions. Il est équipé d'un thermostat et d'un programmeur incorporés.

Cette innovation permet un usage fonctionnel du poêle même en cas d'absence.

Fort de ses 18kw, il est probablement le poêle le plus puissant sur le marché.

dimension : cm 59 x 56,5 x 101(h)

poids : 140 kg

puissance thermique globale : 18 kW

volume de réchauffement : de 200 m³ à 420 m³

capacité du réservoir d'alimentation : 42 kg

consommation horaire pellet : min kg/h 0,8~ - max kg/h 3,6~

**GRAND CHOIX
DE COULEURS DISPONIBLES
EN MAGASIN**



ROLO 8



Des technologies parfaitement maîtrisées.

Le Rolo 8, technologie DZ, Esthétique, Simplicité. Il s'adapte parfaitement aux intérieurs modernes. Ce poêle à convection amélioré est compact.

C'est la nouvelle génération de ce qui existe actuellement sur le marché, double corps de chauffe. Allumage Crystal de Quartz noir (modèle Vulcano), double verre frontal Magique.

dimension : cm 51,5 (diam) x 107(h)

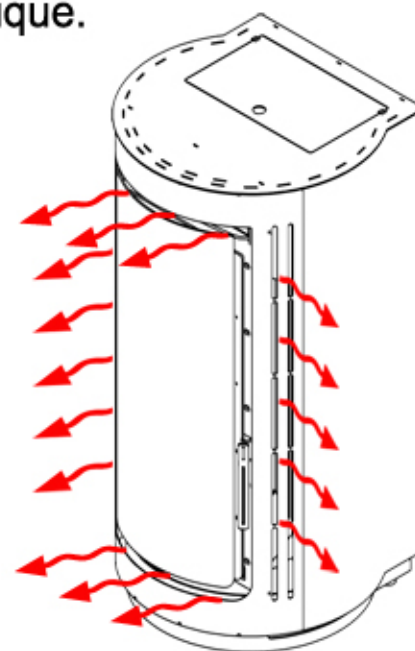
poids : 120 kg

puissance thermique globale : 7,8 kW

volume de réchauffement : de 80 m³ à 180 m³

capacité du réservoir d'alimentation : 15 kg

consommation horaire pellet : min kg/h 0,8~ - max kg/h 1,8 ~



**Ventilation
multi directionnelle**



ROLO 13



Des technologies parfaitement maîtrisées.

Le Rolo 13, technologie DZ, Esthétique, Simplicité. Il s'adapte parfaitement aux intérieurs modernes. Ce poêle à convection amélioré est puissant.

C'est la nouvelle génération de ce qui existe actuellement sur le marché, double corps de chauffe.

Allumage Crystal de Quartz noir (modèle Vulcano), double verre frontal Magique.

Système double flux d'air DZ.

dimension : cm 60 (diam) x 110(h)

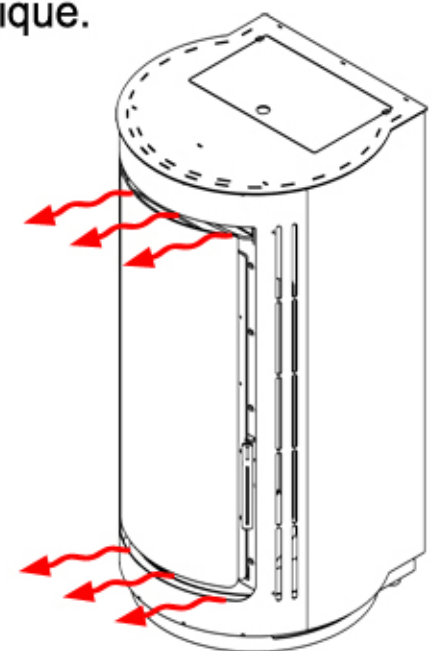
poids : 160 kg

puissance thermique globale : 12.5 kW

volume de réchauffement : de 80 m³ à 330 m³

capacité du réservoir d'alimentation : 30 kg

consommation horaire pellet : min kg/h 0,9~ - max kg/h 3 ~



**Système double
flux AIR DZ**



Eco



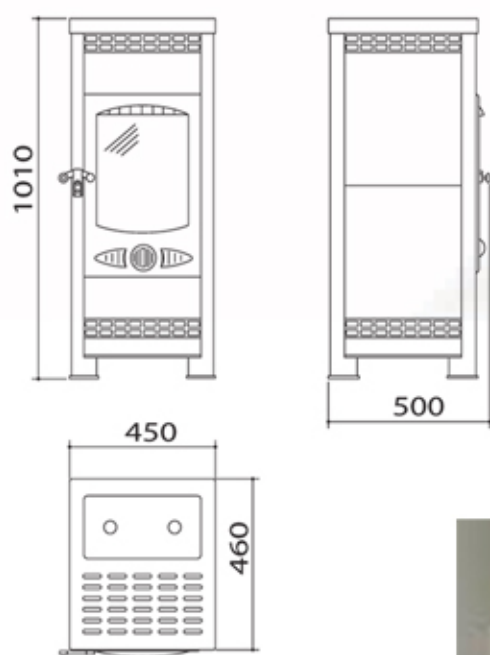
Colore struttura: Nero
Ceramiche: Decoro Avana (Dav)



Colore struttura: Nero
Ceramiche: Flo Blu (Fu)



Colore struttura: Nero
Ceramiche: Flo Rosso (Fr)



Colore struttura: Nero
Ceramiche: Decoro Primavera (Dpr)



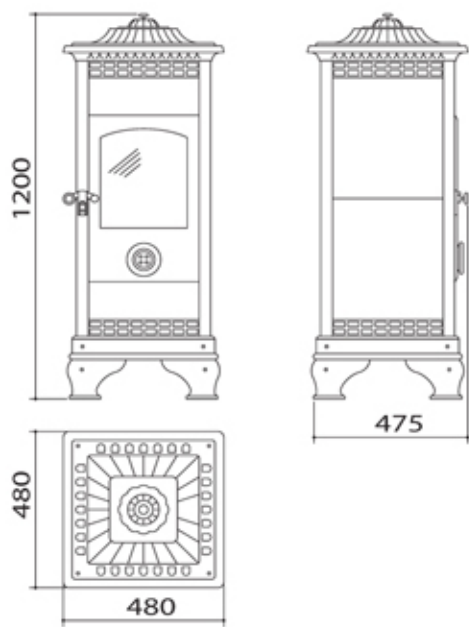
Ce modèle rustique compact présente une double ventilation
Il est équipé d'un thermostat et d'un programmeur incorporés.
Ce système permet un usage fonctionnel du poêle même en cas d'absence.

dimension : cm 45 x 46 x 101(h)
poids : 107 kg
puissance thermique globale : 10 kW
volume de réchauffement : de 50 m³ à 180 m³
capacité du réservoir d'alimentation : 13 kg
consommation horaire pellet : min kg/h 0,8~
max kg/h 2~



garantie chrono thermostat télécommande

Cornelia



Ce modèle rustique compact présente une double ventilation. Il est équipé d'un thermostat et d'un programmeur incorporés. Ce système permet un usage fonctionnel du poêle même en cas d'absence.

dimension : cm 48 x 48 x 120(h)
poids : 132 kg
puissance thermique globale : 10 kW
volume de réchauffement : de 50 m³ à 180 m³
capacité du réservoir d'alimentation : 13 kg
consommation horaire pellet : min kg/h 0,8~ max kg/h 2~



garantie

chrono thermostat

télécommande

Victoria



Ouverture complète



Puissance et autonomie en seulement 65 cm !!! Ces petites dimensions sont idéales pour l'installation dans les cheminées déjà existantes. Si on doit penser à une nouvelle structure, les dimensions compactes représentent un encombrement minimum, d'où un gain d'espace appréciable.

Facile à charger même en fonctionnement. Pas de problème avec le Victoria, l'ouverture de la porte est facile. Quand on choisit un insert, on doit considérer son entretien. La facilité du nettoyage des conduits, du panier à combustion, de l'échangeur, vous garantit l'efficacité et la longévité de l'installation. De plus, la télécommande à infrarouge vous permet de moduler la ventilation à distance. Allumage Crystal de Quartz noir (modèle Vulcano), double verre frontal avec verre magique.

dimension : cm 65 x 65 x 60(h)

poids : 130 kg

puissance thermique globale : 13 kW

volume de réchauffement : de 100 m³ à 330 m³

capacité du réservoir d'alimentation : 18 kg

consommation horaire pellet : min kg/h 1~ max kg/h 2,8 ~



garantie 2 ans klokthermostaat afstandsbediening



LES POÊLES DZ FONCTIONNENT

MÊME SANS ÉLECTRICITÉ

AU COEUR DE L'INNOVATION



DZ Benelux vous propose les premiers poêles et inserts à pellet 24 VOLTS

Nos poêles à pellet peuvent fonctionner même sans électricité. Ils sont équipés de moteur basse tension. L'innovation la plus importante est le système d'allumage (allumeur) 24V (chandelle de crystal de Quartz 24V).

Ils peuvent intégrer une batterie au gel de 35 ampères, qui en cas de coupure d'électricité, (voir de microcoupure), leurs permettent de fonctionner tout à fait normalement (même régulation, même système d'allumage 24 volts, même mode stanby ou modulation, arrêt et redémarrage du poêle) et cela pendant 3 à 4 jours.

Ils peuvent également être raccordés à un panneau solaire et obtenir ainsi une autonomie de 100% écologique.

Le poêle à pellet même sans électricité existe, DZ l'a inventé.

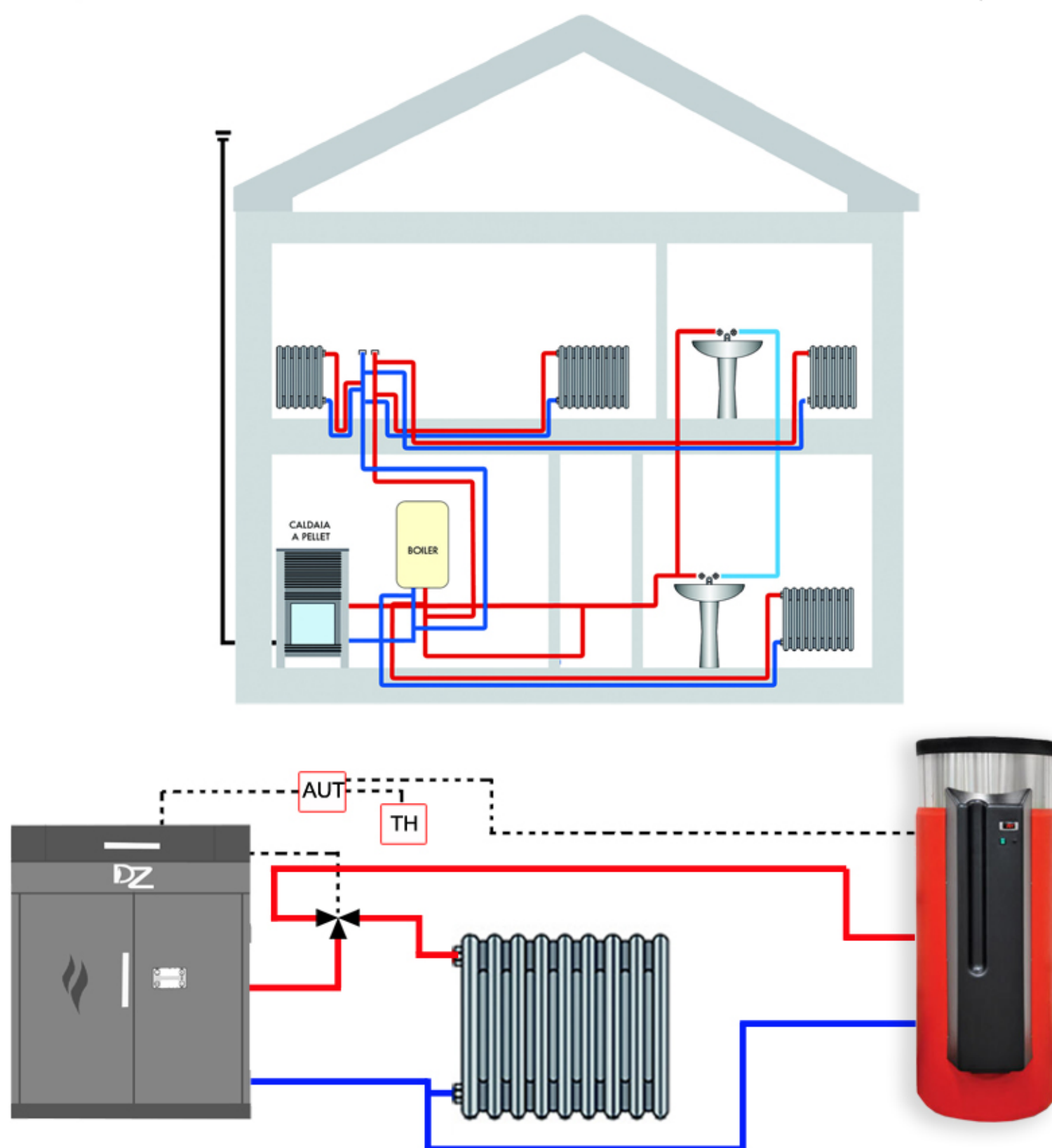
C' est un véritable poêle à pellet 100% 24v, et non pas un appareil que l'on doit allumer manuellement comme un feu à bois et qui fonctionne par gravité.

COLLECTION EAU

Les poêles et les chaudières à pellet naissent de l'exigence d'unir la pratique traditionnelle à la technologie moderne.

Le résultat a été d'avoir une combustion propre et naturelle avec un très haut rendement calorifique, en effet avec le même volume par rapport au bois, le pellet produit plus de chaleur. Combiner le sanitaire avec un boiler pompe à chaleur à air et une chaudière biomasse est une alternative qui correspond aux exigences de basse consommation d'énergie.

Un automate, une vanne 3 voies et un thermostat d'ambiance va rendre le système autonome.



HYBRIDE 19 DZ



DZ Hybride 19 est un poêle chaudière pour radiateurs, qui peut être raccordé sur une installation déjà présente ou en bypass par des raccordements opportuns.

Cette merveille fonctionne comme une vraie chaudière et a la capacité de chauffer des habitations jusqu'à 330 m³ avec une remarquable quantité d'économie de consommation.

Ce poêle Hybride qui est projeté pour chauffer par air l'ambiance où il est installé, les autres pièces par le biais de la distribution d'eau chaude.

Il peut même être raccordé à un boiler.
Allumage Crystal de Quartz noir (modèle Vulcano)

dimension : cm 52,7 (fa) x 55,7 (pr) x 116(h)

poids : 160 kg

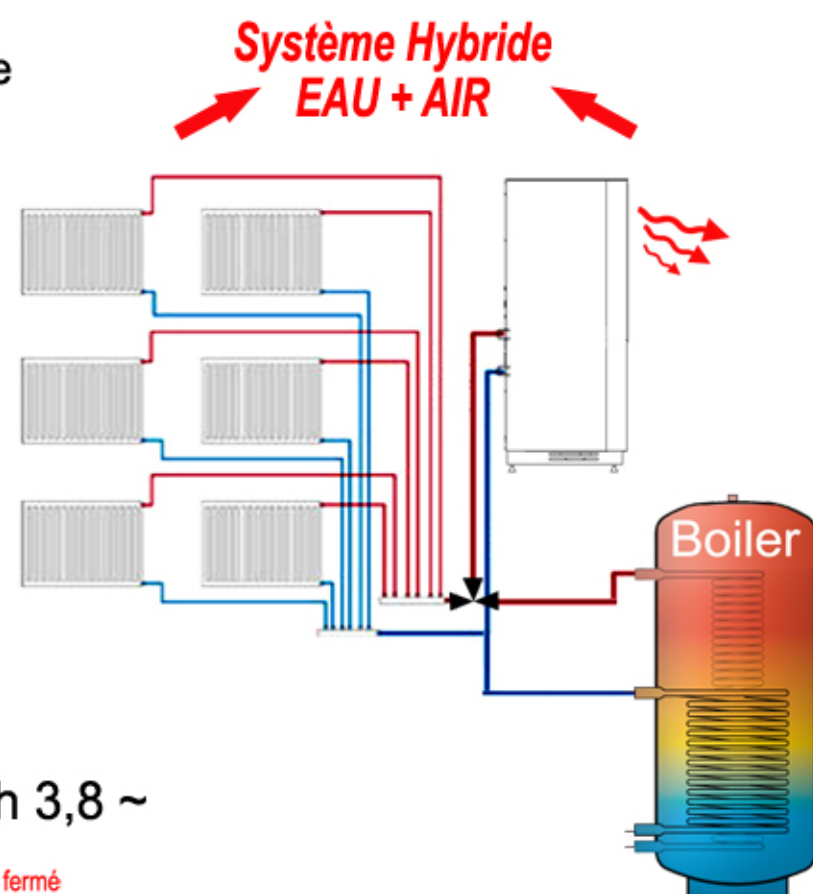
puissance thermique globale : 19 kW

volume de réchauffement : de 100 m³ à 330 m³

capacité du réservoir d'alimentation : 20 kg

consommation horaire pellet : min kg/h 1,2 ~ - max kg/h 3,8 ~

Version Hybride 19 Luna



ISABELLA 25



Isabella Camino Hydro Pellet

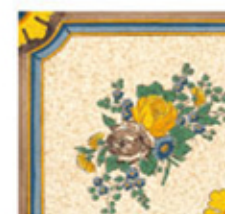
L'Isabella 25 est un poêle chaudière pour radiateurs, qui peut être raccordé sur une installation déjà présente ou en bypass par des raccordements opportuns. Elle fonctionne comme une vraie chaudière et à la capacité de chauffer des habitations jusqu'à 450 m³ avec une remarquable quantité d'économie de consommation.

Ce style intègre une ambiance rustique.

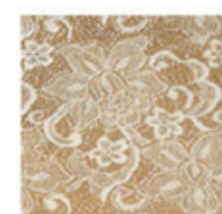


Isabella Camino Hydro Pellet

DIMENSIONS	84x64x111 cm
POIDS NET	201 kg
CAPACITE THERMIQUE rendue à l'EAU	20 kW
CAPACITE RESERVOIR GRANULES	42 kg
CAPACITE RESERVOIR EAU	37 lt
EVACUATION DES FUMÉES	ø100 mm
POIDS BRUT	222 kg
CONSOMMATION GRANULES	1,0- 4,0 kg/h
STRUCTURE	taupe



Nuovo Cerreto (En)



Pizzo Champagne (Pc)

CASTELMONTE
Le grandi stufe italiane



garantie 2 ans



chrono thermostat 25°C

vase d'expansion



circulateur



circuit fermé



IDRO BOX 25

COULEUR DISPONIBLE



BORDEAUX / NOIR
SIB021

INOX / NOIR
SIB001

IDRO BOX 30

COULEUR DISPONIBLE



BORDEAUX / NOIR
SIB021



Idro Box 25
Idro Box 30

DZ IDRO BOX est une chaudière biomasse compacte pour radiateurs, elle vous donnera une énergie avec un silence pratiquement total. Elle peut être raccordée sur une installation déjà présente en bypass par des raccordements opportuns. DZ Idro BOX est une vraie chaudière et à la capacité de chauffer des habitations jusqu'à 500 m³ avec une remarquable quantité d'économie de consommation. A noter qu'il y a une autonomie de 110 KG incluse, ce qui réduit considérablement le coût de l'installation. Elle peut-être raccordée à un boiler avec une vanne 3 voies. Enfin une chaudière biomasse automatique abordable au grand public !!!

IDRO 25 BOX

dimension : cm 72 x 60 x 128(h)

poids : 150 kg

puissance thermique globale : de 20 kW à 25 kW

volume de réchauffement : de 280 m³ à 450 m³

capacité du réservoir d'alimentation : 110 kg

consommation horaire pellet : min kg/h 0,8~ - max kg/h 4,2~

IDRO 30 BOX

dimension : cm 72 x 60 x 128(h)

poids : 160 kg

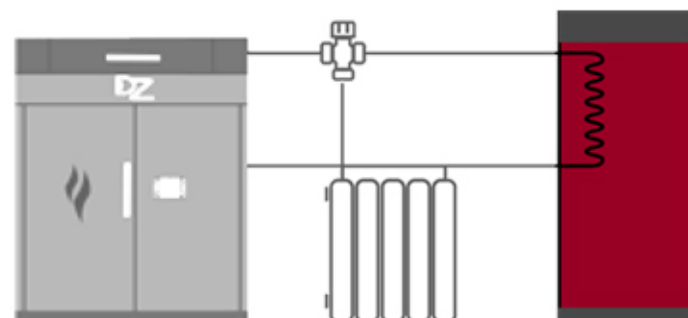
puissance thermique globale : de 25 kW à 30 kW

volume de réchauffement : de 300 m³ à 500 m³

capacité du réservoir d'alimentation : 110 kg

consommation horaire pellet : min kg/h 0,8~ - max kg/h 5 ~

*Bac à pellet au dessus
Gain de place important*



La technologie constructive



Grande AUTONOMIE de fonctionnement



Chargement des granulés à GUILLOTINE



BRASIER en acier inox

IDRO BOX 25 NEW



DIMENSIONS	77x73,5x123 cm
POIDS NET	209 kg
CAPACITE THERMIQUE rendue à L'EAU	21 kW
CAPACITE RESERVOIR GRANULES	75 kg
EVACUATION DES FUMEEES	ø 80 mm
POIDS BRUT	240 kg
CONSOMMATION GRANULES	1,6 - 4,6 kg/h
STRUCTURE	gris

IDRO BOX 30 NEW



DIMENSIONS	77x73,5x123 cm
POIDS NET	233 kg
CAPACITE THERMIQUE rendue à L'EAU	28 kW
CAPACITE RESERVOIR GRANULES	110 kg
EVACUATION DES FUMEEES	ø 100 mm
POIDS BRUT	244 kg
CONSOMMATION GRANULES	2,0 - 6,2 kg/h
STRUCTURE	gris

DZ IDRO BOX est une chaudière biomasse compacte pour radiateurs, elle vous donnera une énergie avec un silence pratiquement total. Elle peut être raccordée sur une installation déjà présente en bypass par des raccordements opportuns. DZ Idro BOX est une vraie chaudière et à la capacité de chauffer des habitations jusqu'à 500 m³ avec une remarquable quantité d'économie de consommation. A noter qu'il y a une autonomie de 110 KG incluse, ce qui réduit considérablement le coût de l'installation. Elle peut-être raccordée à un boiler avec une vanne 3 voies.



IDRO 35 BOX + BOILER EVO

La chaudière Biomasse fonctionne avec du pellet. Elle est équipée d'un brûleur volcanique auto-nettoyant et d'un système d'arrêt de la combustion similaire aux chaudières au gaz, pour permettre un rendement très élevé.

Le brûleur volcanique est doté d'un système d'exploitation de l'air de combustion pour forcer la post-combustion et favoriser le nettoyage du brûleur, ainsi le rendement reste stable et élevé. La chaudière est alimentée automatiquement, Le système de gestion de la chaleur est informatisé, une fois que la T° désirée est atteinte, la combustion s'arrête. Ce nouveau modèle est équipé d'un préchauffement de l'eau du chauffage directement dans le brûleur, étudié pour économiser du combustible. Comme tous les produits Dz, elle est équipée d'un programmateur jusqu'à 3 allumages par jour. Le réservoir est situé au-dessus, ce qui rend la chaudière compacte.



dimension : cm 80 x 55 x 140(h)

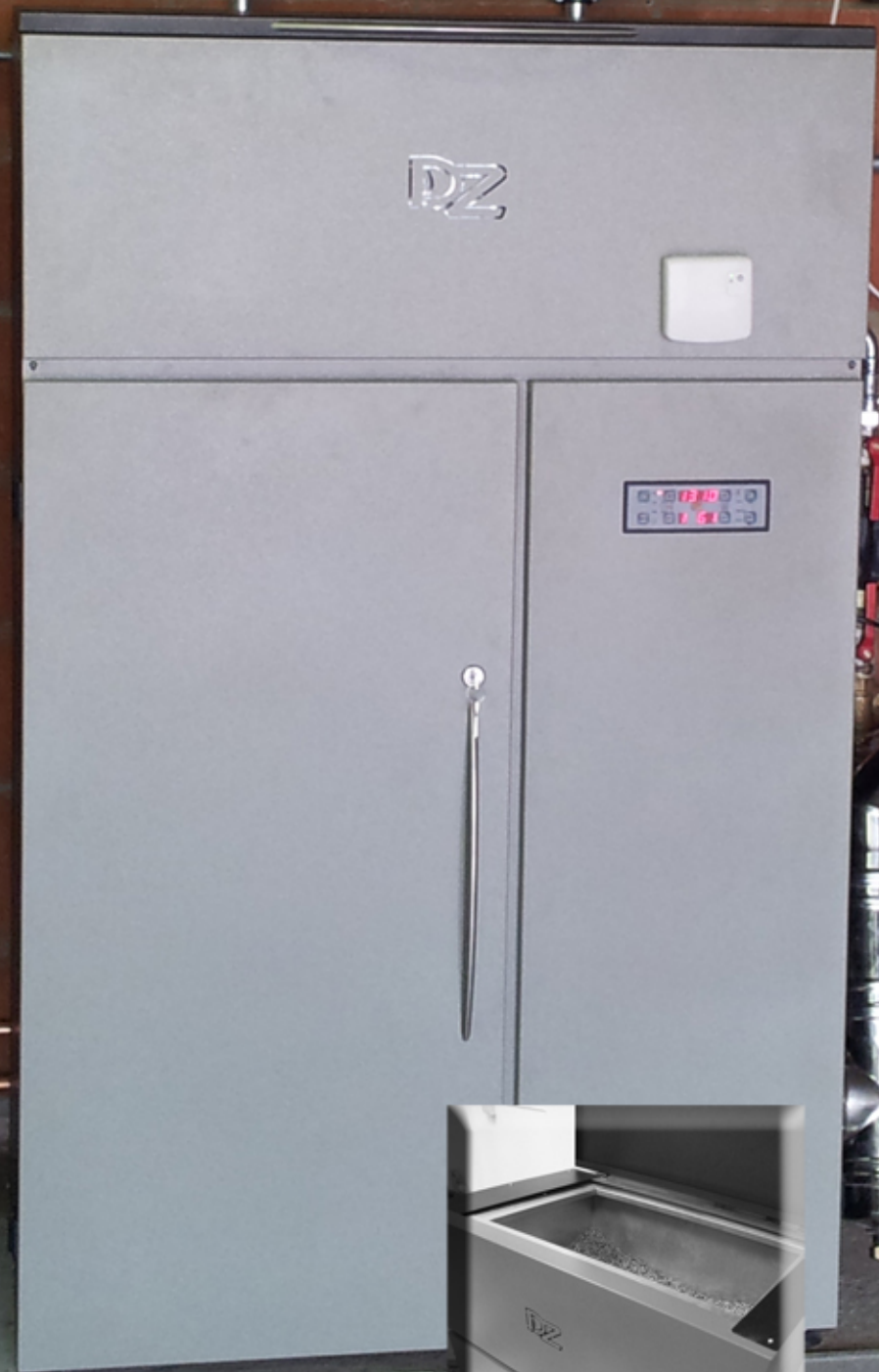
poids : 200 kg

puissance thermique globale : de 28 kW à 34 kW

volume de réchauffement : de 350 m³ à 650 m³

capacité du réservoir d'alimentation : 140 kg

consommation horaire pellet : min-kg/h 0,8~ - max kg/h 5,6~



garantie 2 ans

chron thermostat 25°C

circulateur

vase d'expansion 8 litri

circuit fermé

BOILER EVO Production eau chaude

Ce boiler est compact car la pompe à chaleur AIR est intégrée. Il est équipé d'un échangeur que vous pouvez aussi combiner avec votre chaudière existante.

Il produit de l'air conditionné lors du fonctionnement de la pompe à chaleur et ainsi par canalisation il rafraîchit une autre pièce.

La consommation électrique est de 630 W donc de 3 à 4 fois moins cher qu'un boiler traditionnel.

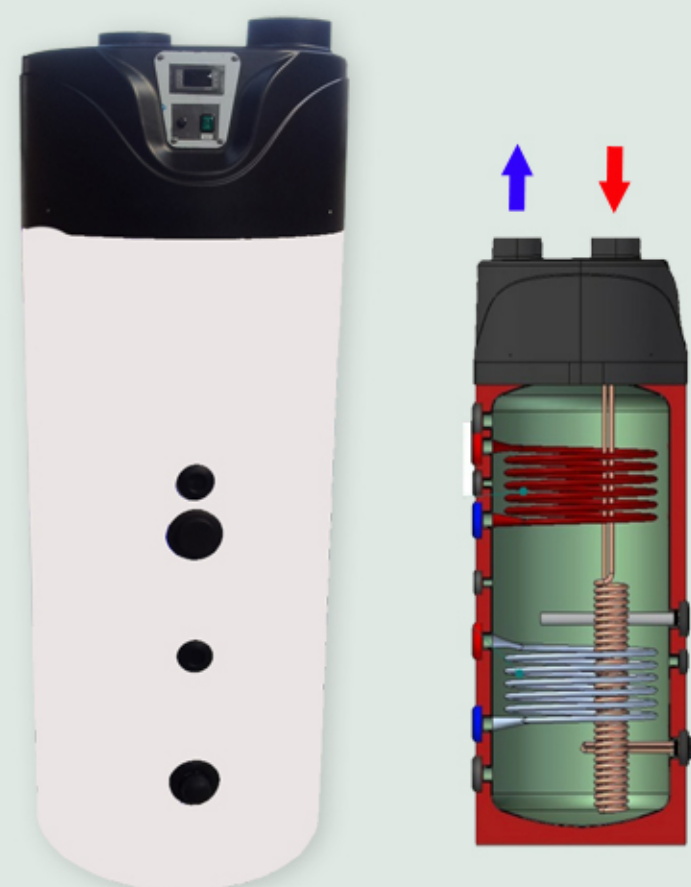
Garantie 5 ans.

Au norme 255-3.

dimension : EVO 150 Ø 650 mm x 1350 (h) 103 kg

EVO 200 Ø 650 mm x 1700 (h) 112 kg

EVO 300 Ø 650 mm x 1800 (h) 124 kg



WX 11

Le transporteur du pellet.

Compatible avec toutes les chaudières et poêles à granulés. Les versions disponibles permettent l'application sur toutes les chaudières ou poêles à granulés qui sont sur le marché et sur tous les silos situés à l'intérieur, à l'extérieur ou dans le sous-sol.

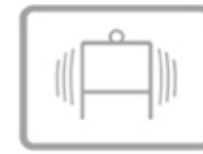
Pendant le transport pneumatique le pellet est déchargé à destination propre et intacte.



SILOS TISSUS



Fond plat:
+20% capacité



Le système
d'extraction et
le vibreur sont
compris



Pas par vis sans
fin



Extraction par
aspiration



Bouche de
remplissage
incluse



Un tissu résistant
aux rayons

Inclus dans le KIT SILO :

- Le storz
- Le suceur
- Le vibreur

Modèle TISSUS	Longueur cm	Largeur cm	Hauteur cm	Volume M ³	Tonnage
MS160P	160	160	180-230	2,5 - 3,3	1,6 - 2,2
MS180P	180	180	180-230	3,3 - 4,4	2,1 - 2,9
MS200P	200	200	180-230	4,1 - 5,6	2,6 - 3,6
MS220P	220	220	180-230	5,1 - 6,9	3,3 - 4,5
MS160G	160	160	200-250	2,9 - 3,7	1,8 - 2,4
MS180G	180	180	200-250	3,8 - 4,9	2,4 - 3,2
MS200G	200	200	200-250	4,8 - 6,3	3,0 - 4,0
MS220G	220	220	200-250	5,9 - 7,7	3,8 - 5,0

Pot de décilage avec vibreur



WX11 Modèle Transporteur 2015



Télécharger la catalogue des transporteurs sur le site





DZ BENELUX SPRL

Pôeles à pellet & Chaudières Biomasse

Magasin show room :

Route de Mons 220 a
7301 HORNU
Tél : 065/601820
magasin@dzbenelux.be

Horaire Magasins show room

Lundi & Mardi sur rendez-vous
Mercredi & Jeudi de 10h30 à 12h30 et de 13h30 à 18h30
Vendredi de 10h00 à 12h00 et de 13h30 à 19h00
Samedi de 10h00 à 12h00 et de 13h00 à 18h00
Dimanche FERME

Magasin show room :

Rue de Bruxelles 69 a
7090 Braine-Le-Comte
Tél : 067/334539
magasinbraine@dzbenelux.be



Siège social : 9 ZONING "LES VANNEAUX", 7340 COLFONTAINE
Info tél: 065/667266 - Fax : 065/667266 - Gsm : 0494/164031
Tél de France 0032.65.667266 - Fax de France 0032.65.667266
info@dzbenelux.be administration@dzbenelux.be
guglielmi.antonio1@yucom.be

www.DZBENELUX.be

